

# Двухтопливные горелки (Газ- Мазут)

ДВУХСТУПЕНЧАТЫЕ ПРОГРЕССИВНЫЕ ИЛИ МОДУЛЯЦИОННЫЕ

## СЕРИЯ ENNE/EMME



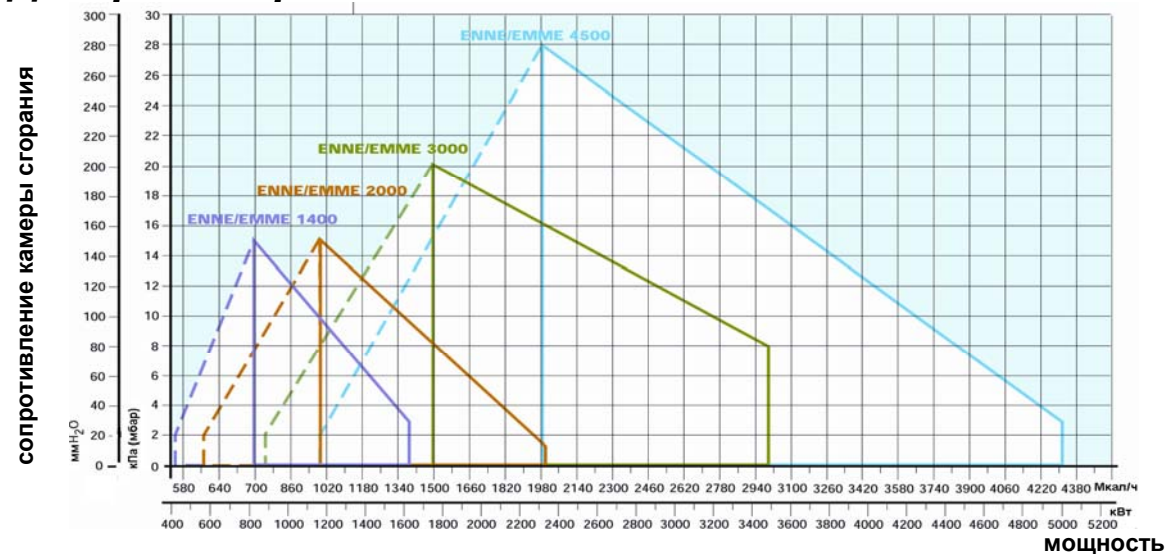
Артикул	Наименование	Мощность кВт
3486701	ENNE/EMME 1400 t.c.	407/814 – 1628
3486702	ENNE/EMME 1400 t.l.	407/814 – 1628
3487801	ENNE/EMME 2000 t.c.	581/1163 – 2325
3487802	ENNE/EMME 2000 t.l.	581/1163 – 2325
3488801	ENNE/EMME 3000 t.c.	872/1744 – 3488
3488802	ENNE/EMME 3000 t.l.	872/1744 – 3488
3489203	ENNE/EMME 4500 t.c.	1163/2325 – 5000
3489204	ENNE/EMME 4500 t.l.	1163/2325 – 5000

Двухтопливные двухступенчатые прогрессивные или модуляционные горелки серии ENNE/EMME разработаны для использования в теплогенераторах различного назначения средней и большой мощности. Возможность работы в модуляционном режиме обеспечивает точное поддержание контролируемого параметра на заданном уровне, а также высокий среднесезонный КПД теплофикационной установки в целом. Горелки производятся как с удлиненной головкой (t.l.), так и со стандартной головкой (t.c.). Эта серия горелок включает в себя четыре типоразмера мощностью от 407 до 5000 кВт.

### Функциональные характеристики

- настройка горелки без снятия с теплогенератора;
- наличие воздушной заслонки, закрывающейся при выключении горелки (предотвращает потери тепла через дымоход теплогенератора);
- наличие газовой дроссельной заслонки управляемой серводвигателем (позволяет использовать с горелкой одноступенчатую газовую рампу или одноступенчатый мультиблок);
- топливный насос имеет собственный независимый электропривод;
- регулировка геометрических параметров головки горелки в зависимости от мощности горелки;
- возможность использования горелки, как в прогрессивном, так и модуляционном режиме работы (при наличии модулятора);

### Диаграммы рабочей области



Реальный рабочий диапазон для подбора горелки

Диапазон при модулировании

#### Базовые условия:

Температура: 20°C - Давление: 1013,5 мбар -  
 Высота над уровнем моря: 0 метров  
 Уровень шума измерен на расстоянии 1 м от горелки.

## Технические характеристики

Модель		ENNE/EMME 1400	ENNE/EMME 2000	ENNE/EMME 3000	ENNE/EMME 4500	
Режим работы горелки		Двухступенчатый прогрессивный или модуляционный (при наличии модулятора)				
Коэффициент модуляции при максимальной мощности		3 – 1				
Серво-двигатель	тип	SQM 10.16502				
	Время работы	с 42				
Мощность	кВт	407/814-1628	581/1163-2325	872/1744-3488	1163/2325-5000	
	Мкал/ч	350/700-1400	500/1000-2000	750/1500-3000	1000/2000-4300	
Рабочая температура		°С мин/макс 0 / 40				
Мазут	Низшая теплотворная способность	кВт·ч/кг	11,16			
	Максимальная вязкость	°Е при 50 °С	65			
	Расход	Кг/час	36/73-114	52/104-208	78/156-312	104/208-448
Насос	Тип	ТА3	ТА4	NVBHR PDC	NVBHR MDC	
	производительность	кг/ч	750 (при 25 бар)	850 (при 25 бар)	900 (при 25 бар)	1200 (при 25 бар)
Давление распыления		бар 25				
Количество форсунок		1 (модуляционная)				
Температура топлива		Макс. °С 50				
Подогреватель топлива		ДА				
Низшая теплотворная способность газа		кВт·ч/нм <sup>3</sup>	10			
Плотность газа		кг/нм <sup>3</sup>	0,71			
Расход газа		нм <sup>3</sup> /ч	41/81-127	58/116-232	87/174-349	116/232-500
Вентилятор		Тип Центробежный с выпуклыми лопастями				
Температура воздуха		Макс. °С 60				
Электропитание		Фазы/Гц/Вольт 3N/50/230-400 (±10%) звезда		3/50/230 (±10%) треугольник		
Вспомогат. электропитание		Фазы/Гц/Вольт 1/50/230 (±10%)				
Автомат горения		Тип LFL 1.333				
Общая электрическая мощность		кВт	19	20	32,2	38
Вспомогательная электрическая мощность		кВт	0,9	0,9	1,2	1,2
Электрическая мощность подогревателей		кВт	14	14	19,6	19,6
Степень защиты		IP	40			
Мощность электродвигателя насоса		кВт	1,1	1,1	2,2	2,2
Номинальный ток двигателя насоса		А	3-5,2	3-5,2	3,7 - 6,4	3,7 - 6,4
Степень защиты двигателя насоса		IP	44			
Мощность электродвигателя вентилятора		кВт	3	4	9,2	15
Номинальный ток двигателя вентилятора		А	6,1 - 10,6	8-13,8	17 - 29,4	29-50,2
Пусковой ток двигателя вентилятора		А	44,5 - 77	64-111	124.1 - 215	167 - 291
Степень защиты двигателя вентилятора		IP	44	44	44	55
Трансформатор розжига		V1-V2	230 В – 2х6,5 кВт			
		I1-I2	2 А – 35 мА			
Работа		прерывистая (каждые 24 часа по крайней мере одна остановка)				
Звуковое давление		дБ( А)	85	85	90	95
Мазут	Выбросы CO	мг/кВт·ч	<170			
	Выбросы NO <sub>x</sub>	мг/кВт·ч	<1000			
Природный газ	Выбросы CO	мг/кВт·ч	<100			
	Выбросы NO <sub>x</sub>	мг/кВт·ч	<150 (1 класс EN 676)			

### Базовые условия:

Температура: 20°С - Давление: 1013,5 мбар - Высота над уровнем моря: 0 метров  
Уровень шума измерен на расстоянии 1 метра от горелки.

## Стандартная комплектация

Прокладка для газовой рампы – 1шт.

Винты для крепления фланца горелки к котлу – 12шт.

Теплоизоляционная прокладка – 1шт.

Гибкие топливные шланги – 2шт.

Штуцер для присоединения к насосу – 2шт.

Кабельные сальники – 2шт.

Прокладки - 8шт.

Инструкция по монтажу, эксплуатации и техническому обслуживанию – 1шт.

Спецификация запасных частей – 1шт.

## Подача топлива

### Газ

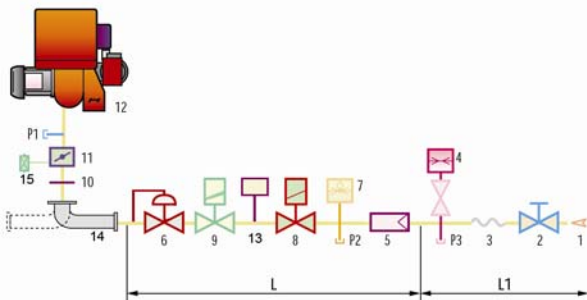
Подвод газа к горелке может осуществляться как с правой, так и с левой стороны. На комбинированных горелках серии **ENNE/EMME** установлена дроссельная газовая заслонка, которая управляется серводвигателем, соединенным с эксцентриком с изменяемым профилем. Благодаря этому, горелки серии **ENNE/EMME** комплектуются одноступенчатыми газовыми мультиблоками **MBDLE 420 CT** или одноступенчатыми газовыми рампами серии **MBC**: **MBC 1200 SE 50 CT**, **MBC 1900 SE 65 CF CT**, **MBC 3100 SE 80 FC CT**. Газовые мультиблоки и рампы оборудованы встроенным блоком контроля герметичности клапанов. В некоторых случаях между горелкой и газовой рампой или мультиблоком нужно установить специальный переходник (адаптер). Газовая рампа подбирается в зависимости от расхода газа и от давления в питающем газопроводе. Необходимость установки адаптера определяется из графиков подбора газовых рамп и мультиблоков.

#### Газовый мультиблок с блоком контроля герметичности клапанов

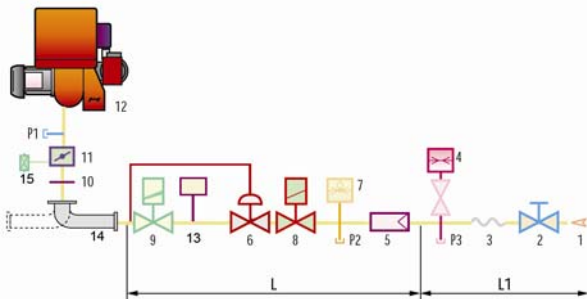


- 1 Подающий газопровод газа
- 2 Ручной запорный кран
- 3 Антивибрационная вставка
- 4 Манометр
- 5 Фильтр
- 6 Стабилизатор давления газа
- 7 Реле минимального давления газа
- 8 VS предохранительный электромагнитный клапан
- 9 VR регулирующий электромагнитный клапан с функцией замедленного открывания
- 10 Прокладка и фланец, входящие в комплект поставки горелки
- 11 Дроссельная газовая заслонка
- 12 Горелка
- 13 Блок контроля герметичности клапанов 8-9.
- 14 Переходник газовая рампа – горелка (адаптер)
- 15 Реле максимального давления газа
- P1 Штуцер для замера давления в головке горелки
- P2 Штуцер для замера давления после стабилизатора
- P3 Штуцер для замера давления перед фильтром
- L Состав газового мультиблока
- L1 Часть, выполняемая монтажной организацией

#### Газовая рампа MBC 1200 SE CT

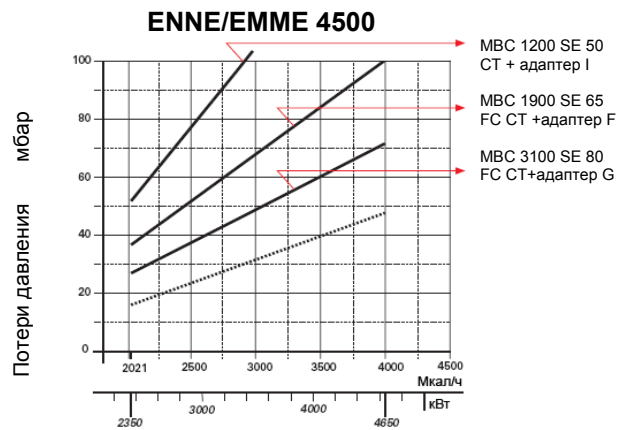
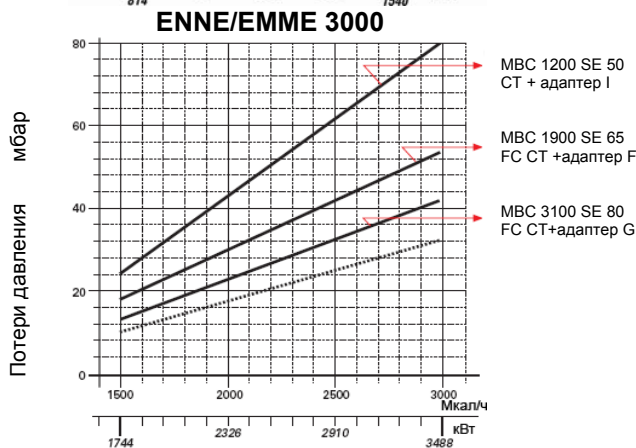
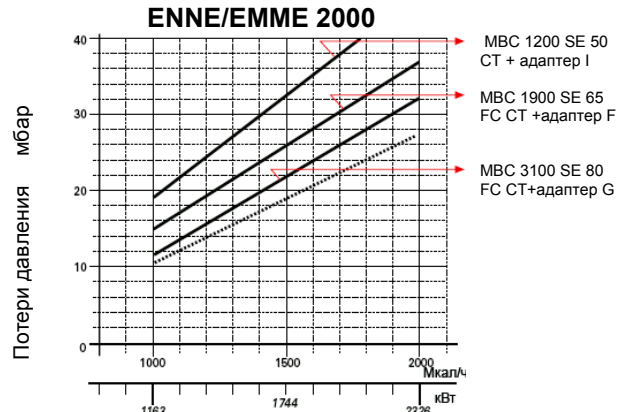
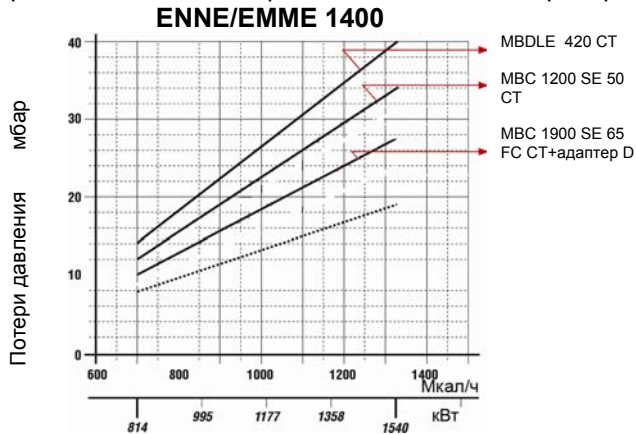


#### Газовая рампа MBC 1900 – 3100 SE CT



## Графики для подбора мультиблоков и газовых рамп

На графиках показаны минимальные потери давления на горелках для различных газовых рамп и мультиблоков. Для определения минимального давления газа перед газовой рампой или мультиблоком к потерям давления, определенным по графику, необходимо прибавить аэродинамическое сопротивление теплогенератора.

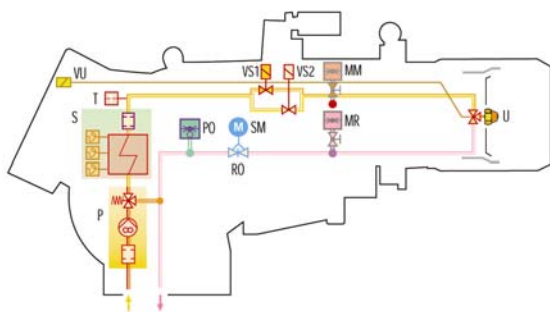


На графике показана зависимость потери давления на головке горелки и газовом мультиблоке (сплошная линия) и на головке горелки (пунктирная линия) от мощности теплогенератора.

## Мазут

### Гидравлическая схема горелки

На горелках серии **ENNE/EMME** установлен топливный насос с независимым электроприводом. Подача мазута на горение осуществляется через специальную форсунку с игольчатым клапаном. Между насосом и форсункой имеется электрический подогреватель мазута с термостатическим управлением, который подогревает мазут до вязкости, необходимой для распыления через форсунку и два топливных клапана для осуществления подачи мазута. На обратном топливном трубопроводе установлен регулятор давления топлива, обеспечивающий необходимый расход топлива при различных значениях мощности горелки.

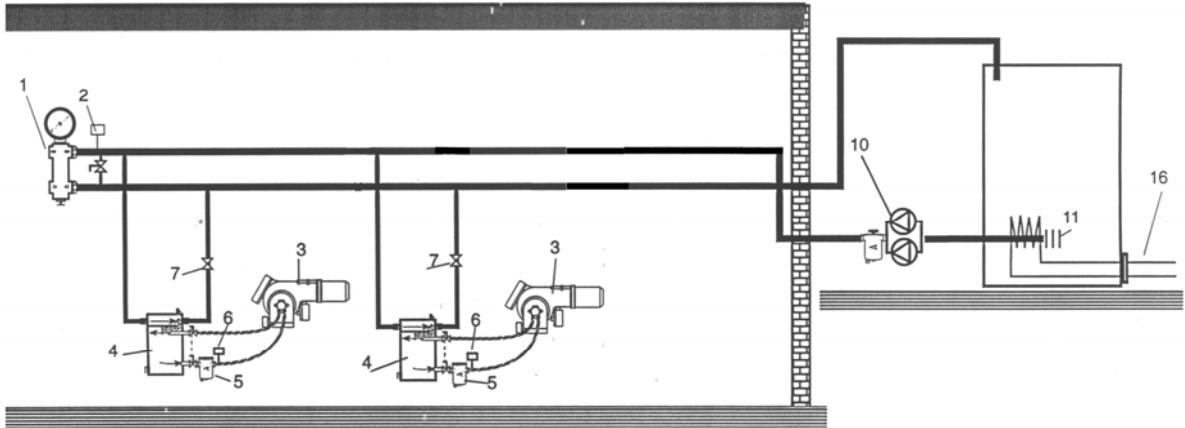


- P Топливный насос с фильтром, подогревателем и регулятором давления на подающем топливном трубопроводе
- S Подогреватель топлива с термостатами максимальной, минимальной температуры и регулирующим термостатом
- T Термометр
- MM Манометр на подающем топливном трубопроводе
- SM Серводвигатель
- RO Регулятор давления на обратном топливном трубопроводе
- PO Реле максимального давления на обратном топливном трубопроводе
- U Форсунка
- MR Манометр на обратном топливном трубопроводе
- VU Игольчатый клапан форсунки
- VSn Клапаны подачи топлива

## Гидравлическая схема подачи топлива

Максимальная вязкость используемого мазута не должна превышать  $65 \text{ }^{\circ}\text{E}$  при  $50 \text{ }^{\circ}\text{C}$ .  
 Подача мазута к горелкам должна осуществляться через промежуточный транспортировочный контур, который должен включать емкость с мазутом, группу перекачивающих насосов с фильтрами, регулятор давления в транспортировочном контуре. Подключение горелки рекомендуется осуществлять через дегазатор (устройство, обеспечивающее удаление газов образовавшихся при нагреве мазута). Все элементы транспортировочного контура должны быть теплоизолированы и иметь устройства подогрева (электрические, горячая вода и др.). Подбор элементов транспортировочного контура, диаметров топливопроводов и системы подогрева должны производиться специализированной организацией на основании данных о расходе и вязкости используемого топлива.

Ниже представлена одна из возможных схем подачи мазута к горелкам **ENNE/EMME**.

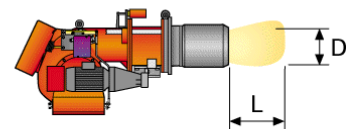
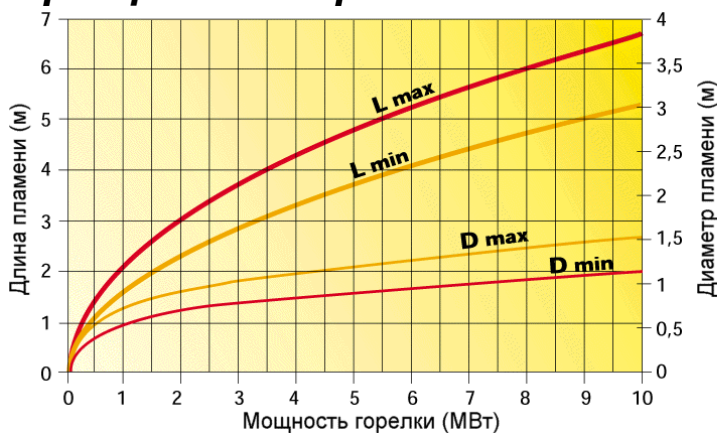


- |  |                                     |
|--|-------------------------------------|
| 1 – Регулятор давления в контуре         | 6 – Манометр                        |
| 2 – Реле минимального давления в контуре | 7 – Обратный топливопровод          |
| 3 – Горелка PRESS P/N                    | 10 – Насосная группа                |
| 4 – Дегазатор                            | 11 – Сетка с ячейкой 2мм            |
| 5 – Фильтр с электроподогревом           | 16 – Подогреватель мазута в емкости |

## Подача воздуха для горения

Регулирование подачи воздуха для горения осуществляется посредством изменения положения воздушной заслонки, которая управляется электрическим сервоприводом через эксцентрик с изменяемым профилем. Воздушная заслонка плавно изменяет свое положение при изменении мощности горелки и закрывается при ее остановке.

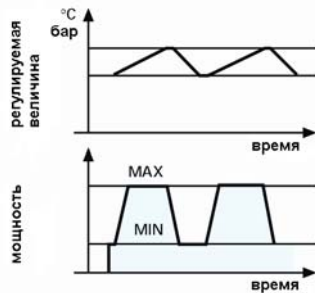
## Размеры факела горелки



# Режим работы горелки

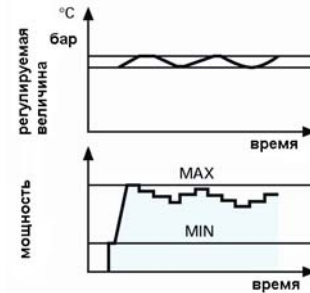
Горелки серии **ENNE/EMME** могут работать в двух режимах: «двухступенчатом прогрессивном» или в «модуляционном» режиме.

## «Двухступенчатое прогрессивное» регулирование



При «двухступенчатом прогрессивном» регулировании, горелка постепенно переходит с одной ступени на другую плавно изменяя мощность между двумя заданными значениями мощности.

## «Модуляционное» регулирование

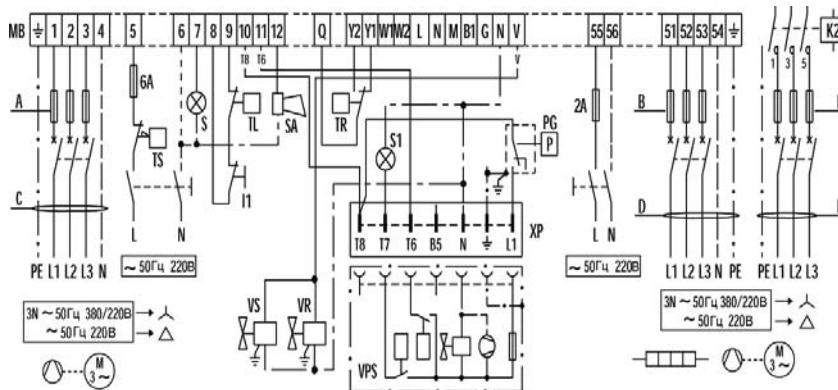


При плавном «модуляционном» регулировании горелка изменяет свою мощность в рамках диапазона модулирования, поддерживая контролируемый параметр (давление или температура) на заданном уровне. Необходимым элементом системы регулирования является датчик (давления или температуры) и электронный ПИД – регулятор (модулятор).

Датчик и модулятор не входят в комплект поставки и заказываются отдельно. См. раздел «Дополнительное принадлежности».

# Электрические подключения

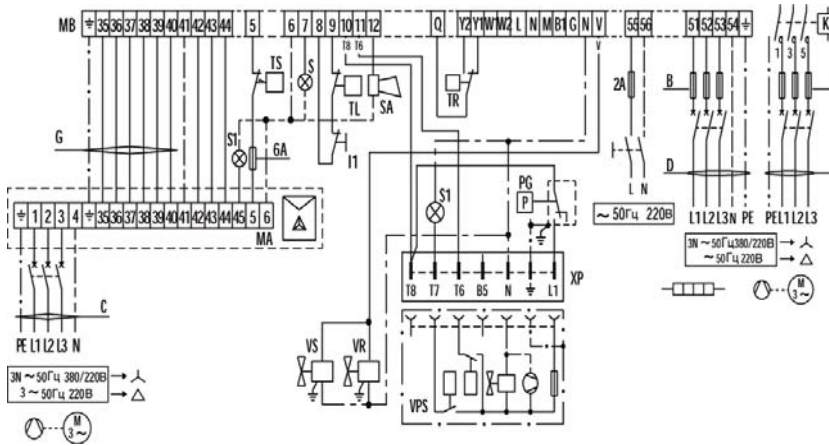
## Двухступенчатый прогрессивный режим работы ENNE/EMME 1400 – 2000 – 3000 (прямой пуск) – с блоком контроля герметичности клапанов



- I1 - ручной выключатель для остановки горелки (дополнительная опция)
- XP - разъем для блока контроля герметичности клапанов
- PG - реле минимального давления газа
- S - световой сигнал об аварийной остановке
- S1 - световой сигнал об аварийной остановке на блоке контроля герметичности клапанов
- TR - регулирующий термостат
- TL - предельный термостат
- TS - термостат безопасности
- VR - регулирующий газовый клапан
- VS - предохранительный газовый клапан

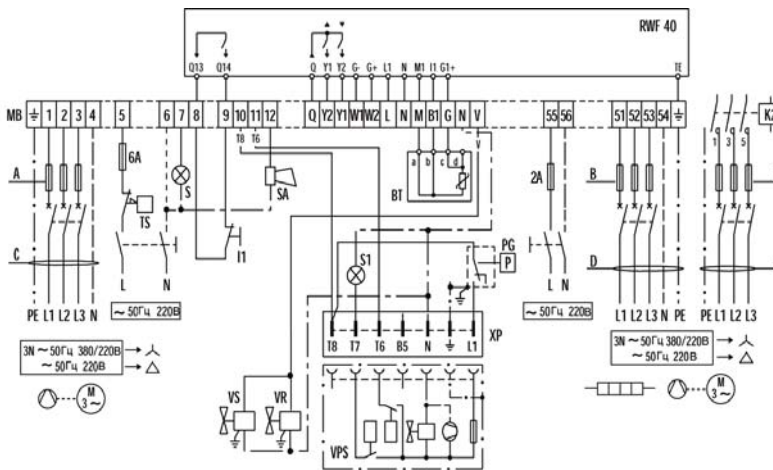
- MB - клеммная колодка горелки
- VPS - блок контроля герметичности клапанов
- T6A - плавкий предохранитель 6 Ампер
- F, B - плавкий предохранитель
- L, N, D - сечение соединительных кабелей
- SA - аварийный сигнал о высокой температуре топлива
- K2 - пускатель двигателя топливного насоса

**ENNE/EMME 4500 (пуск звезда треугольник) –с блоком контроля герметичности клапанов**



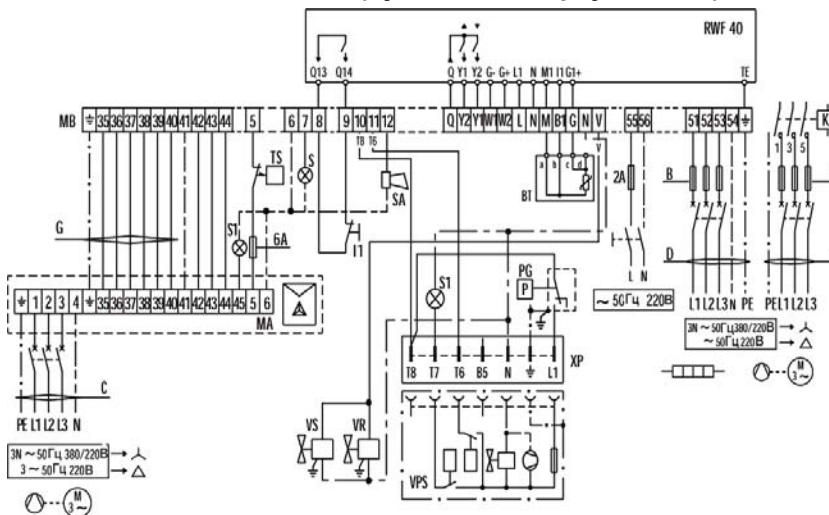
- I1 - ручной выключатель для остановки горелки
- PG - реле минимального давления газа
- S - световой сигнал об аварийной остановке
- S1 - световой сигнал об аварийной остановке на блоке контроля герметичности клапанов
- TR - регулирующий термостат
- TL - предельный термостат
- TS - термостат безопасности
- VR - регулирующий газовый клапан
- VS - предохранительный газовый клапан
- MB - клеммная колодка горелки
- VPS - блок контроля герметичности клапанов
- MA - клеммная колодка пускателя звезда – треугольник
- S2 - световой сигнал об аварийной остановке вентилятора
- T6A - плавкий предохранитель 6 Ампер
- F,B - плавкий предохранитель
- L,H,D - сечение соединительных кабелей
- SA - аварийный сигнал высокой температуры топлива
- K2 - контактор двигателя насоса

**Модуляционный режим работы (датчик температуры)  
ENNE/EMME 1400 – 2000 – 3000 (прямой пуск)**



- I1 - ручной выключатель для остановки горелки
- XP - разъем для блока контроля герметичности клапанов
- PG - реле минимального давления газа
- S - удаленный сигнал об аварийной остановке
- S1 - удаленный сигнал об аварийной остановке на блок контроля герметичности клапанов
- TS - термостат безопасности
- VR - регулировочный газовый клапан
- VS - предохранительный газовый клапан
- MB - клеммная колодка горелки
- VPS - блок контроля герметичности клапанов
- RWF 40 - модулятор
- BT - датчик температуры
- T6A - плавкий предохранитель 6 Ампер
- F,B - плавкий предохранитель
- L,H,D - сечение соединительных кабелей
- SA - аварийный сигнал высокой температуры топлива
- K2 - контактор двигателя насоса

**ENNE/EMME 4500 (пуск - звезда треугольник)**

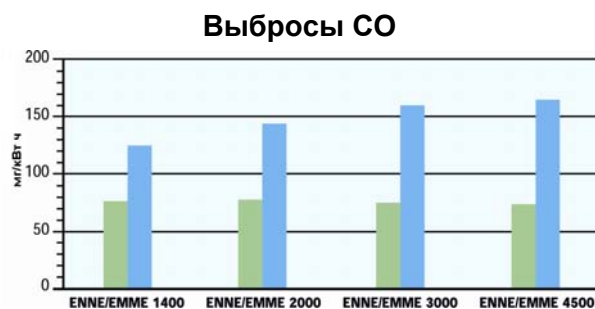
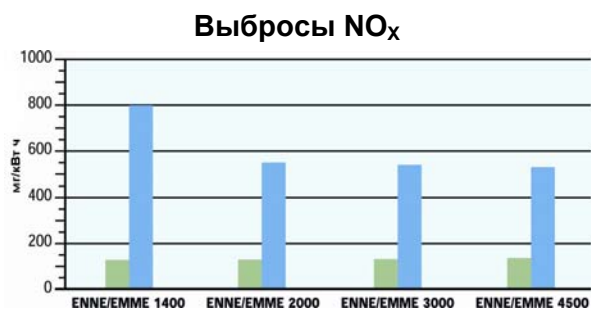


- I1 - ручной выключатель для остановки горелки
- XP - разъем для блока контроля герметичности клапанов
- PG - реле минимального давления газа
- S - световой сигнал об аварийной остановке
- S1 - световой сигнал об аварийной остановке на блоке контроля герметичности клапанов
- TS - термостат безопасности
- VR - регулирующий газовый клапан
- VS - предохранительный газовый клапан
- MB - клеммная колодка горелки
- VPS - блок контроля герметичности клапанов
- RWF 40 - модулятор
- BT - датчик температуры
- T6A - плавкий предохранитель 6 Ампер
- F,B - плавкий предохранитель
- L,H,D - сечение соединительных кабелей
- SA - аварийный сигнал о высокой температуре топлива
- K2 - контактор двигателя насоса





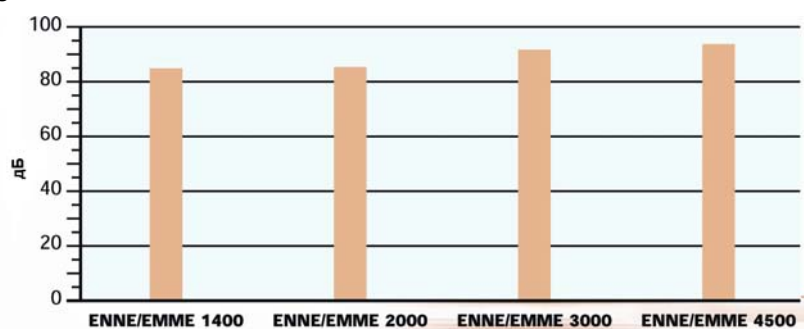
## Выбросы вредных веществ в атмосферу



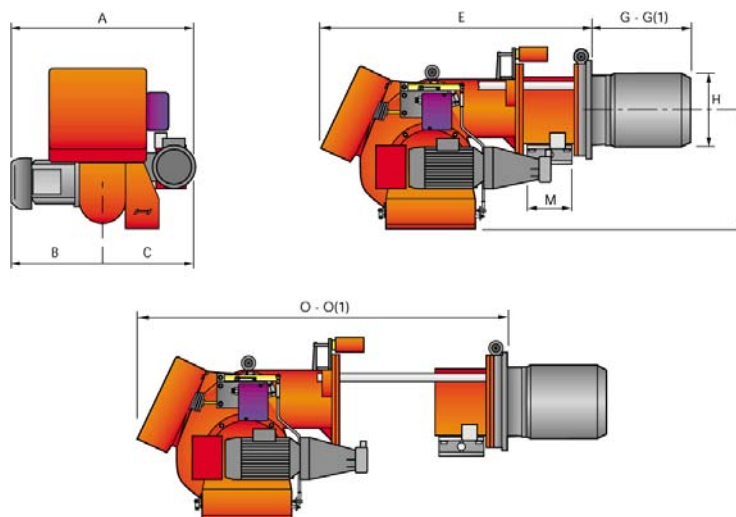
- При работе на газе
- При работе на мазуте

Данные по выбросам NO<sub>x</sub> и CO соответствуют 1 классу (по Европейским нормам EN 676). Данные измерены при работе на максимальной мощности.

## Уровень шума



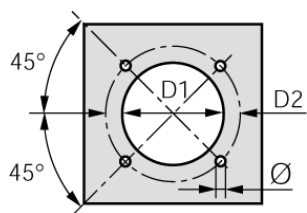
## Габаритные размеры и вес



Модель	A	B	C	E	G - G(1)	H	I	M	0 - 0(1)
<b>ENNE/EMME 1400</b>	892	376	516	1090	385 - 495	250	467	2"	1475-1585
<b>ENNE/EMME 2000</b>	912	396	516	1090	385 - 495	260	467	DN80	1475-1585
<b>ENNE/EMME 3000</b>	1000	447	553	1320	476 - 606	336	525	DN80	1796-1926
<b>ENNE/EMME 4500</b>	1061	508	553	1320	476 - 606	336	525	DN80	1796-1926

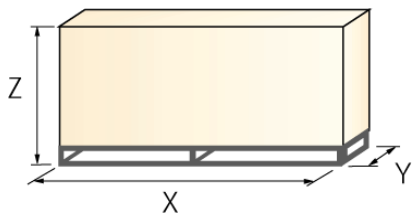
(1) Размеры с удлинённой головкой

## Фланец для установки горелки на котел



Модель	D1	D2	Ø
<b>ENNE/EMME 1400</b>	255	368	M16
<b>ENNE/EMME 2000</b>	265	368	M16
<b>ENNE/EMME 3000</b>	340	438	M20
<b>ENNE/EMME 4500</b>	340	438	M20

## Упаковка



Модель	X - X(1)	Y	Z	кг
<b>ENNE/EMME 1400</b>	1740 - 1740	990	950	265
<b>ENNE/EMME 2000</b>	1740 - 1740	990	950	265
<b>ENNE/EMME 3000</b>	2040 - 2040	1180	1125	280
<b>ENNE/EMME 4500</b>	2040 - 2040	1180	1125	290

## Дополнительные принадлежности



В горелках серии **ENNE/EMME** используются специальные форсунки с игольчатым клапаном. Форсунка выбирается в зависимости от максимального требуемого расхода топлива через горелку с округлением в большую сторону. **Форсунка не входит в стандартную комплектацию и заказывается отдельно.** В таблице указаны форсунки и максимальные расходы топлива через них.

Горелка	Угол распыления 45°		
	Максимальный расход топлива через форсунку при давлении распыления 25 бар (кг/ч)	Артикул Bergonzo	Артикул Fluidics
ENNE/EMME 1400	70	3009203	3045426
ENNE/EMME 1400	80	3009205	3045427
ENNE/EMME 1400	90	3009207	3045428
ENNE/EMME 1400-2000	100	3009209	3045430
ENNE/EMME 1400-2000	125	3009211	3045432
ENNE/EMME 1400-2000-3000	150	3009213	3045434
ENNE/EMME 2000-3000	175	3009215	3045436
ENNE/EMME 2000-3000-4500	200	3009800	3045438
ENNE/EMME 3000-4500	225	3009801	3045440
ENNE/EMME 3000-4500	250	3009802	3045442
ENNE/EMME 3000-4500	275	3009803	3045444
ENNE/EMME 3000-4500	300	3009804	3045446
ENNE/EMME 4500	325	3009805	3045448
ENNE/EMME 4500	350	3009806	3045450
ENNE/EMME 4500	375	3009807	3045452
ENNE/EMME 4500	400	3009808	3045454
ENNE/EMME 4500	425	3009809	3045455
ENNE/EMME 4500	450	3009810	3045456

### Ограничительная вставка

При необходимости использования горелки с длиной головки меньше стандартной используются ограничительные вставки.



Ограничительная вставка		
Горелка	Толщина вставки S (мм)	Артикул
ENNE/EMME 1400 - 2000	102	3000722
ENNE/EMME 3000 - 4500	130	3000751

### Звукоизолирующий кожух

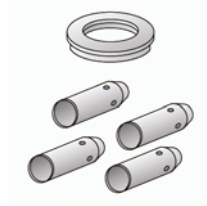
При необходимости снизить уровень шума от работающей горелки, дополнительно заказывается звукоизолирующий кожух.



Звукоизолирующий кожух						
Горелка	Тип	A (мм)	B (мм)	C (мм)	Среднее снижение шума (дБ)	Артикул
ENNE/EMME	C7	1255	160-980	110	10	3010376

## Комплект для работы горелки на сжиженном газе

Для сжигания сжиженного нефтяного газа, существует специальный комплект, который устанавливается в головку горелки.



Комплект для работы горелки на сжиженном газе		
Горелка	Артикул для стандартной головки	Артикул для удлиненной головки
ENNE/EMME 1400 – 2000	3010063	3010063
ENNE/EMME 3000	3090223	3090223
ENNE/EMME 4500	3090937	3090937

## Принадлежности для работы горелки в модуляционном режиме

Для осуществления модуляционного регулирования, на горелках серии ENNE/EMME необходимо установить модулятор и датчик температуры или давления, которые выбираются в зависимости от назначения теплогенератора.



Модулятор		Датчик		
Тип	Артикул	Тип	Диапазон	Артикул
RWF40	3010211	Температурный PT100	-100 +500°C	3010110
		Давления 4-20мА	0-2,5 бар	3010213
		Давления 4-20мА	0-16 бар	3010214
		Давления 4-20мА	0-25 бар	3090873

## Потенциометр для определения положения сервопривода

Трехполюсный потенциометр с диапазоном от 0 до 1000 Ом (0-100%) устанавливается внутри серводвигателя и служит для определения его положения и передачи в виде сигнала на пульт управления.



Потенциометр	
Горелка	Артикул
ENNE/EMME 1400 – 2000 – 3000 - 4500	3010021

## Дегазатор

Устройство позволяющее удалять газы, образующиеся при нагреве мазута.



Дегазатор	
Горелка	Артикул
ENNE/EMME 1400 – 2000	3000748
ENNE/EMME 3000 - 4500	3010012

## Устройство предварительной циркуляции мазута

Данное устройство позволяет поддерживать циркуляцию мазута через горелку. Это позволяет уменьшить время разогрева системы топливоснабжения перед запуском горелки.



Горелка	Артикул
ENNE/EMME 1400 - 2000	3000749
ENNE/EMME 3000 - 4500	3000750

## Топливный фильтр (гребенчатый)

Служит для очистки мазута с вязкостью до 65°E при 50°C от механических примесей.



Вязкость	Степень фильтрации (мкм)	Артикул
60°E при 50°C	300	3010022
50°E при 50°C	100	3000790